

Альянс высоких технологий: *Sandvik Coromant* и *Mastercam*

Людмила Радонова, ООО "Маркетинг от Тимченко"

I.Radonova@stimchenko.com

Исторически сложилось так, что разработки инновационного режущего инструмента с одной стороны, и функционала САМ-систем, ответственного за реализацию эффективных стратегий обработки и формирование оптимальных траекторий инструмента, с другой стороны, велись независимо, без связи друг с другом. Сегодня же, в эпоху стремительного распространения цифровых технологий, работа ведется параллельно, и сотрудничество производителей режущего инструмента и САМ-разработчиков открывает гораздо более быстрый и короткий путь к повышению эффективности производства в интересах заказчиков.



Библиотека инструментов *CoroPlus ToolLibrary*

Непрерывный обмен информацией между разработчиками САМ-систем и производителями режущего инструмента – прекрасная иллюстрация концепции сотрудничества, когда все вовлеченные стороны выигрывают от технологических достижений друг друга и в результате в промышленности повышается производительность.

Альянсы разработчиков САМ-систем с производителями режущих инструментов (и разработчиков соответствующих технологий резания) создаются, как правило, с целью объединения усилий и специфических компетенций для решения неординарных и пограничных проблем, а также общих бизнес-задач, в частности:

- совместной разработки цифровых платформ, специальных приложений и решений;
- исследований и тестирования методов, алгоритмов и ПО;
- кастомизации траекторий инструмента под его геометрию и условия обработки;
- получения доступа к клиентским базам участников альянса.

Уже более года в фокусе внимания многих специалистов из сферы промышленности находится успешный и устойчивый альянс *Sandvik Coromant* (Швеция), ведущего мирового поставщика инструментов, решений и ноу-хау для металлообрабатывающей отрасли, и *CNC Software* (США), разработчика популярной CAD/CAM-системы *Mastercam*.

По поручению российского офиса *Sandvik Coromant* мы попросили ответить на наши вопросы об истории, содержании и перспективах сотрудничества этих двух компаний **Юрия Суханова**, председателя правления Группы компаний *COLLA*.

– *Юрий Семёнович, расскажите, пожалуйста, о зарождении глобального партнерства компаний CNC Software и Sandvik Coromant? Как давно оно началось и с чего?*

– Глобальное партнерство этих двух компаний стало закономерным итогом долгого успешного сотрудничества, которое началось много лет назад в нескольких регионах, включая Северную Америку, Швецию и другие европейские страны.

Бесплатная для пользователей, встроенная в каждый САМ-модуль *Mastercam* инновационная технология Динамической обработки привлекла к себе внимание тысяч специалистов по всему миру, включая специалистов *Sandvik Coromant*. Генерируемые с её помощью так называемые Динамические траектории обеспечивают быстрое и плавное перемещение инструмента без рывков и резких изменений направления, постоянство объема снимаемой стружки и поддержку фрез произвольной формы. Динамическая обработка открыла возможность увеличить срок службы режущего инструмента и повысить производительность – особенно в случае труднообрабатываемых материалов.

Когда стало понятно, что система *Mastercam* позволяет раскрыть весь потенциал фрезерного режущего инструмента, инженеры *Sandvik Coromant* заинтересовались возможностью применить такой же метод для токарной обработки – в частности, для обработки материалов из суперсплавов и нержавеющей сталей, где увеличение срока службы инструмента имеет решающее значение. В *CNC Software* смогли создать прототип таких траекторий течения и достигли при этом значительных результатов по таким критериям, как снижение вибрации и минимизация зазубрин, равномерность

износа инструмента, продление срока службы инструмента в несколько раз. Это привело к необходимости постоянного взаимодействия двух компаний и даже совместной работы в ряде проектов. Стало потребностью проводить совместные технологические семинары для различных областей применения фрезерной и токарной обработки.

– Расскажите, как дальше развивалось и наполнялось содержанием сотрудничество компаний CNC Software и Sandvik Coromant...

– CNC Software была одной из первых САМ-компаний, которая оказала поддержку проекту Sandvik Coromant под названием **Adveon CoroPlus ToolLibrary**. Эти программные приложения предоставили конечным пользователям Mastercam удобный доступ к информации о режущих инструментах Sandvik Coromant.

Когда более четырех лет назад компания Sandvik Coromant начала разработку своего нового метода **PrimeTurning**, ей понадобился САМ-партнер, который был бы способен разработать специфические (отличные от классических) траектории токарной обработки, обеспечить “обратную связь” с Sandvik, а также максимальный охват рынка. Для CNC Software задача заключалась не только в том, чтобы реализовать заданную спецификацию метода в Mastercam, но еще и в проведении широких собственных испытаний метода и ПО. Такая работа была проделана, а результатом её стали дополнительные усовершенствования метода, которые позволили повысить производительность в случае труднообрабатываемых материалов.

Известно, что создание готовых решений (инструмента, технологии и режимов обработки, ноу-хау, цифровых платформ и решений) становится важной частью бизнес-модели Sandvik Coromant. Для масштабного тестирования своих решений, поддержки процессов продаж, демонстрации инновационных качеств режущего инструмента и исполнения капризов потребителей специалисты Sandvik Coromant искали на рынке такую САМ-платформу, которую можно было бы передать в руки большому количеству “полевых” специалистов (*Sales and Application Engineers*) Sandvik по всему миру. Такая САМ-платформа должна была обладать необходимой функциональностью и производительностью для решения практически любых задач фрезерной и токарной обработки. Я преисполнен гордости за то, что выбор Sandvik пал на Mastercam. В результате, в конце 2018 года было подписано партнерское соглашение между двумя компаниями, которое позволило Sandvik Coromant обеспечить лицензиями и технической поддержкой Mastercam

своих “полевых” специалистов для каждодневной работы по всему миру, включая территорию России.

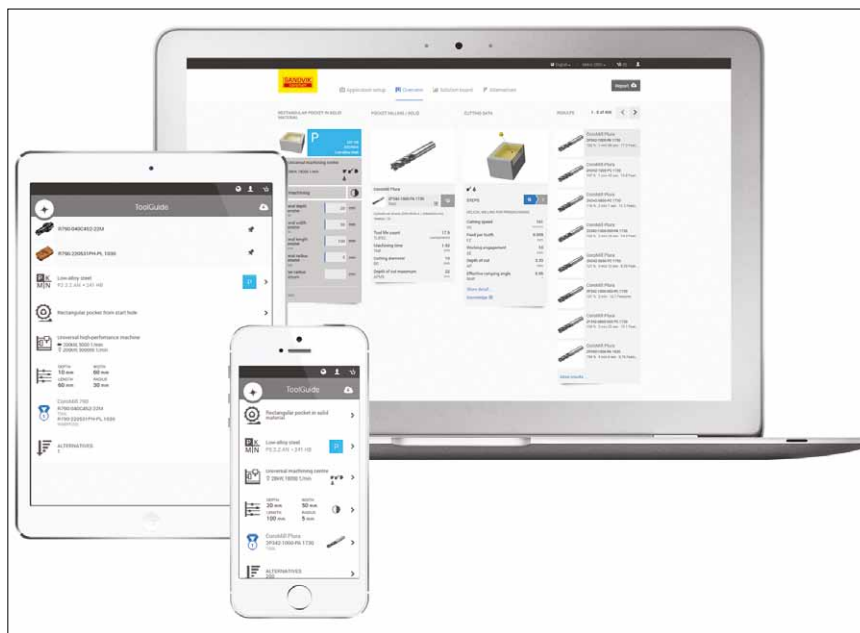
– Какие у CNC Software и Sandvik Coromant существуют планы на будущее (о которых мы можем уже говорить открыто)?

– Между двумя компаниями идет постоянный диалог о будущих усовершенствованиях – как режущих инструментов, так и способов формирования эффективных траекторий, управляющих ими. Мы ожидаем, что, по мере появления новых конструкций режущих инструментов, потребность в специализированных стратегиях и подходах к формированию траекторий также будет увеличиваться, обеспечивая дальнейшие улучшения и повышение эффективности металлообработки.

– В августе 2019 года международный молодежный чемпионат по рабочим профессиям WorldSkills впервые за свою 65-летнюю историю прошел в России. Обе компании – Sandvik и CNC Software/Mastercam – являются партнерами WorldSkills International. Я бы хотела задать несколько вопросов по этой теме.

Как давно вы поддерживаете движение WorldSkills в России? Почему ваша компания приняла такое решение? К чему обязывает статус партнера движения WorldSkills?

– Группа компаний COLLA&ЦОЛЛА является частью глобальной экосистемы Mastercam – самой популярной на сегодня CAD/CAM-системы во всём мире. Разработчик Mastercam, американская компания CNC Software, имеет статус Глобального партнера WorldSkills International и уже свыше 20 лет спонсирует это международное движение молодых профессионалов – в том числе и чемпионат мира WorldSkills Kazan 2019.



Работать с CoroPlus ToolLibrary можно с разных устройств

В начале 2015 года компания “ЦОЛЛА”, дистрибьютор *Mastercam* в России, была приглашена к сотрудничеству с *WorldSkills Russia* в качестве официального поставщика лицензий *Mastercam* участникам движения и организаторам соревнований под эгидой *WorldSkills Russia* всех уровней. Обретение статуса официального поставщика способствовало существенному укреплению рыночных позиций *Mastercam* в России. С другой стороны, этот статус, безусловно, налагает колоссальную ответственность и нередко требует максимальной мобилизации всех наших сил и ресурсов.

– Какие программные продукты ваша компания предоставляла для соревнований в этом году в рамках международного чемпионата?

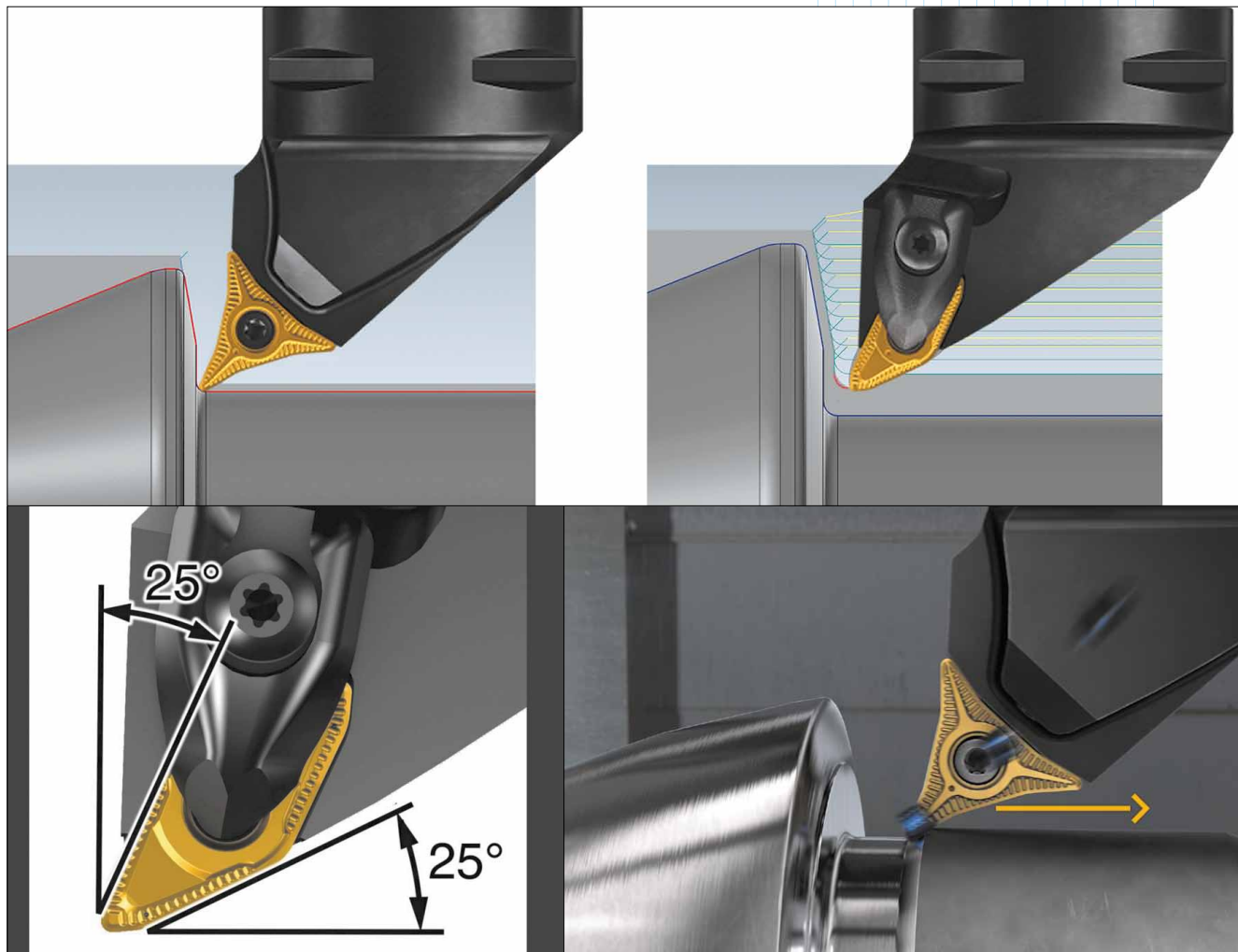
– Наш консолидированный с компанией *CNC Software* вклад в проведение чемпионата *WorldSkills Kazan 2019* включал свыше 100 комплектов *CAD/CAM*-системы *Mastercam* и все необходимые пост-процессоры для станков *DMG MORI*. Кроме того, совместно с нашим глобальным партнером *Sandvik Coromant* мы предоставили приложения *CoroPlus ToolGuide* и *ToolLibrary* на базе *Mastercam*.

Здесь уместно вспомнить, что разработчики *Mastercam* первыми интегрировали в свою систему библиотеку инструментов *CoroPlus ToolLibrary*, что дало пользователям возможность получать 3D-модель нужной инструментальной сборки *Sandvik Coromant* простым нажатием кнопки.

Но просто дать участникам необходимое ПО – этого совершенно недостаточно. Наши лучшие специалисты осуществляли техническую поддержку соревнований в пяти компетенциях и проводили масштабную многоплановую подготовительную работу. Ну и, разумеется, спонсорский взнос, отвечающий статусу *Mastercam*.

– Почему, на Ваш взгляд, глобальным компаниям, таким как *Sandvik Coromant*, *DMG MORI* и *CNC Software*, важно поддерживать и развивать подобные мероприятия?

– Каждая глобальная компания, как и страна, сама аргументирует свое участие или неучастие в *WorldSkills*. Могу лишь с гордостью привести аргументацию Меган Вест (*Meghan West*), президента *CNC Software*, по этому вопросу: “Участие в соревнованиях такого высокого уровня требует от



PrimeTurning – новый метод точения в обоих направлениях

молодых людей наличия таланта, затрат времени, а также полной вовлеченности и большой самоотдачи. Памятуя о жалобах работодателей на недостаток квалифицированных специалистов, давайте поддержим тех, кто осваивает и пропагандирует эти навыки, становясь настоящим мастером своего дела уже в самом начале своей карьеры, кто готов самоотверженно, на виду у публики, подтверждать уровень своего мастерства”.

Я считаю, что любой успешный бизнес – и это касается и таких глобальных компаний, как *CNC Software*, *Sandvik*, *DMG MORI* и *Mitutoyo* – должен быть социально ответственным. Поддержка мероприятий некоммерческого молодежного движения *WorldSkills* – лучшая сфера проявления такой ответственности. Это не только полезно и почетно, но еще и выгодно, по большому счету.

– *Международный чемпионат WorldSkills в Казани стал одним из самых ярких событий 2019 года. Каковы, по Вашему мнению, главные результаты этого мероприятия?*

– Соревнования *WorldSkills* дают почувствовать молодым специалистам, насколько увлекательной, содержательной и творческой может быть рабочая профессия. Чемпионат в Казани, бесспорно, был ярким и захватывающим. Он стал определенным “моментом истины” – как для участников мероприятия, так и для их наставников. Молодые специалисты получили возможность проявить характер и мастерство, а тренеры смогли оценить уровень подготовки своих подопечных по “гамбургскому счету” и, соответственно, наметить дальнейший путь их профессионального развития.

– *Какие профессиональные компетенции в этих соревнованиях вам были наиболее интересны?*

– Наибольший интерес для нас, естественно, представляли те компетенции, в которых требовалось программировать обработку на станках с ЧПУ. Поскольку *Mastercam* является глобальным стратегическим САМ-партнером *Sandvik Coromant*, нам было, конечно, интересно, как молодые специалисты справляются с оборудованием, а также с функционалом *Mastercam* и *PrimeTurning*.

– *Продолжает ли COLLA сотрудничество с участниками WorldSkills после чемпионатов?*

– Сотрудничество с участниками *WorldSkills* не только продолжается, но расширяется и углубляется. Это происходит как вследствие осознания колледжами своих реальных потребностей и возможностей, так и за счет расширения состава участников движения. Сегодня под эгидой *WorldSkills Russia* в мастерстве соревнуются ряд колледжей и университетов, многие крупные госкорпорации и холдинги со всех регионов



На глобальном уровне – альянс, на местном – реальная работа! (Финал VII Национального чемпионата “Молодые профессионалы” (WorldSkills Russia) в мае 2019-го года в Казани)

России. Мы поставляем таким предприятиям академические лицензии *Mastercam* по специальным низким ценам, чтобы поддерживать их участие в соревнованиях по мастерству – *WorldSkills Hi-Tech*. Компания *COLLA* поддерживает и другие важные проекты *WorldSkills Russia* – например, *FutureSkills* и *JuniorSkills*. Должен заметить, что партнерская работа с *WorldSkills Russia* и участниками этого молодежного движения уже стала важнейшей частью деятельности нашей компании в России.

– *Юрий Семёнович, как, по Вашему мнению, изменился уровень подготовки участников соревнований за прошедшие годы?*

– Участие в состязаниях – как в региональных, так и в мировом чемпионате – предъявляет совершенно другие требования к уровню преподавания в технических учебных заведениях. В последние годы уровень подготовки молодых специалистов значительно повысился. Даже сложность конкурсных заданий *WorldSkills*, выполняемых студентами, превышает сложность каждодневных задач обычного заводского технолога-программиста. Я рад, что одновременно растет и мотивация учеников – они понимают, что победители соревнований получают лучшие рабочие места в госкорпорациях.

– *Многие говорят, что именно молодые специалисты – это основа будущего металлообрабатывающей отрасли. Согласны ли Вы с этим высказыванием? Почему?*

– Юные профессионалы имеют большое преимущество перед своими менее подготовленными коллегами, потому что они изначально учатся понимать и принимать новые технологии, хорошо осваивают их. Талантливые участники и победители чемпионатов *WorldSkills International* определенно формируют будущее металлообрабатывающей отрасли. 😊