

Самая распространенная САМ-система в мире

- поставляется как:
- автономный пакет
 - в комплекте с КОМПАС-3D
 - встраиваемый в SolidWorks

www.mastercam-russia.ru

www.mastercam.org

4



Семейство продуктов

Mastercam X⁴
cnc software, inc.

Фрезерование • Токарная обработка • Деревообработка • Проволочная электроэрозия
Создание и обработка художественных изображений • Твёрдотельное моделирование
Поверхностное моделирование и черчение • Опции

Отличное предложение для Вашего бизнеса

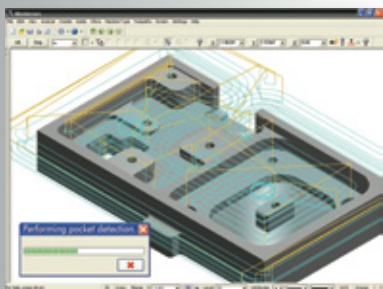
Для нас нет работы более важной, чем та, которую Вы делаете.

Новый набор продуктов CAD/CAM системы Mastercam X4 создан в соответствии с потребностями реальных пользователей и делает вашу работу легче и быстрее, чем когда-либо прежде. Начав использовать на предприятии CAD/CAM систему Mastercam, вы обретете также многолетний опыт и поддержку от разработчика, создавшего самую распространённую систему в мире. Существует и русская версия системы.

Почему выбирают Mastercam? Вот некоторые из причин:

- 1. Рациональный** интерфейс и полный контроль за процессом позволит Вам быстро и удобно программировать обработку и планировать свою работу.
- 2. Автоматическое** программирование обработки в 2D нажатием одной кнопки в функциях FBM (Feature Based Machining) экономит ваше время.
- 3. Развитая, универсальная** система для генерации траекторий обработки высшего качества оказывается одновременно доступной по цене.
- 4. Быстрый и эффективный** Mastercam может работать на компьютерах с многоядерными процессорами.
- 5. Точный и аккуратный** Mastercam позволяет настраивать атрибуты геометрии и траекторий обработки, чтобы сразу получить необходимые изменения.
- 6. Умный и ассоциативный** Mastercam находит изменения в исходном файле и корректирует траекторию.
- 7. Инновационные** стратегии обеспечивают максимальное качество и точность.
- 8. Гибкость и всеядность** позволяют импортировать файл с исходной геометрией из любой CAD-системы.
- 9. Поддержка** осуществляется самой профессиональной сетью реселлеров.
- 10. Уверенность** обретается Вами, благодаря сотрудничеству с разработчиками Mastercam и приложений к нему.

Фрезерная обработка



Mastercam Mill Level 1

Ассоциативный CAD/CAM для 2-3- осевой обработки и проектирования. Включает Mastercam Design плюс:

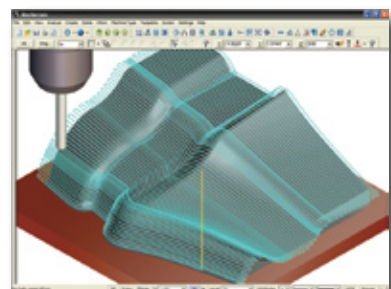
- контур, карман, сверление, а также функции автоматического создания траекторий FBM Mill, FBM Drill по твёрдому телу;

- мощный функционал для гравировки, поддержка форматов JPG, TIF и других;
- распознавание изменений в исходной геометрии;
- автоматическая дообработка карманов;
- обработка плит, многоосевое позиционирование;
- автоматическая оптимизация подачи;
- просмотр и верификация траекторий.

Mastercam Mill Level 2

Ассоциативный CAD/CAM для 3-осевой обработки и проектирования. Включает Mastercam Design, функционал Level 1 плюс:

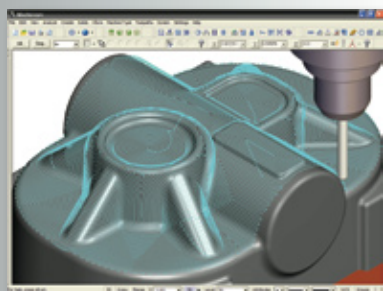
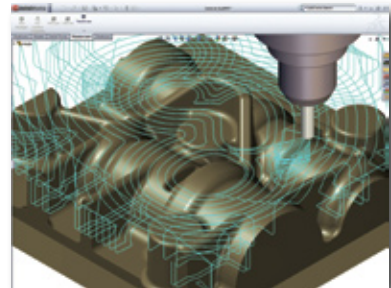
- черновая, чистовая обработка поверхностей, ограниченная обработка набора поверхностей;
- создание траектории, спроецированной на сложную поверхность.



Mastercam for SolidWorks

Полностью интегрированная ассоциативная 3-осевая обработка внутри CAD-пакета SolidWorks 2009 (или выше):

- высокоскоростная 3D- обработка сложных поверхностей;
- контур, карман, сверление, а также функции автоматического создания траекторий FBM Mill, FBM Drill по твёрдому телу;
- многоосевое позиционирование, просмотр и верификация траекторий;
- открытие файлов Mastercam for SolidWorks в пакете Mastercam, с сохранением всех созданных траекторий;
- знакомые Менеджер операций Mastercam и диалоговые окна параметров.



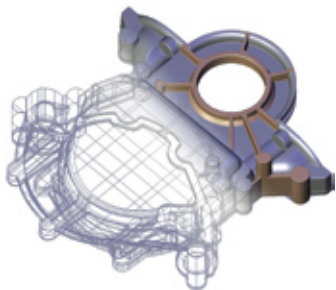
Mastercam Mill Level 3

Ассоциативный CAD/CAM для 3-осевой обработки (полный пакет) и проектирования. Включает Mastercam Design, функционал Level 2 плюс:

- гибкая многоповерхностная черновая и чистовая обработка;

- высокоскоростная обработка (BCO) сложных поверхностей;
- автоматизированное удаление остатков материала;
- плавные перемещения, необходимые для BCO;
- обработка поверхностей, твёрдых тел, файлов STL и каркасной геометрии.

Моделирование



Mastercam Design

Мощный 3D CAD добавлен к Mastercam Mill, Lathe, Router и Wire:

- простое создание и редактирование геометрии;
- Создание сложной геометрии, включая NURBS кривые и поверхности;
- 2D и 3D ассоциативное образмеривание;
- продление поверхностей, сглаживание, обрезка, разделение, создание скруглений с переменным радиусом.

+ Mastercam Solids

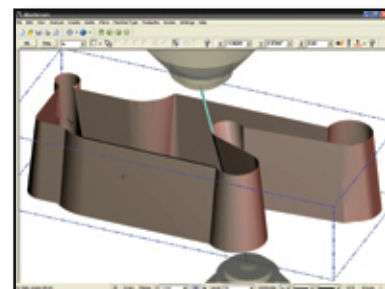
(опция – см. на стр.4)

Электроэрозия

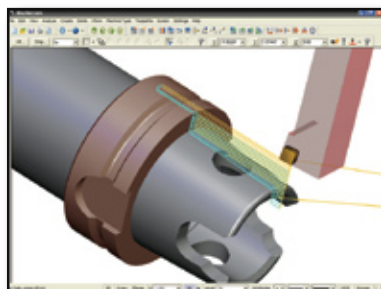
Mastercam Wire

Ассоциативный CAD/CAM для проволочной электроэрозионной обработки. Включает функционал Mastercam Design, plus::

- разнообразное задание углов в 2- и 4-осевой обработке;
- функция синхронизации контуров;
- функция автоматического создания контуров с использованием твёрдотельной модели;
- динамическая технология редактирования и проверки точек траектории;
- автоматическое скругление углов траектории и определение точек врезания;
- эффективные инструменты для создания и управления перемычками.



Токарная обработка

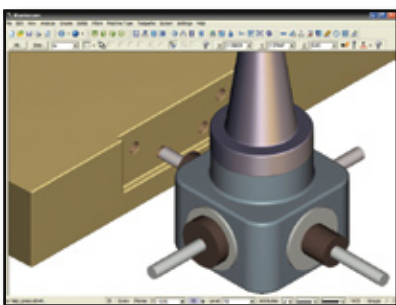


Mastercam Lathe

Ассоциативный CAD/CAM для токарной обработки. Включает функционал Mastercam Design плюс:

- черновая, чистовая обработка канавок, нарезание резьбы, растачивание, сверление и отрезка;
- редактирование инструментов и библиотек материалов и операций;
- автоматическая компенсация инструмента;
- просмотр и верификация траекторий;
- обработка на станках с осями C и Y;
- многоосевая обработка (Mill/Turn) в комбинации с Mastercam Mill.

Деревообработка



Mastercam Router

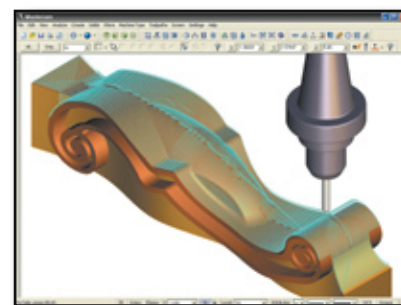
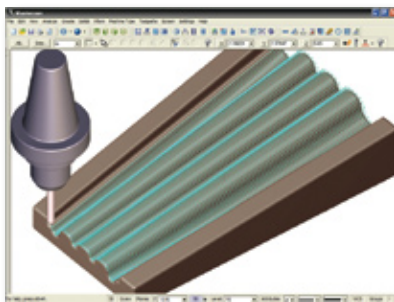
Ассоциативный CAD/CAM, специально созданный для деревообработки. Включает функционал Mastercam Design плюс:

- гибкая 2D-обработка, включая функции автоматического создания траекторий FBM Mill и FBM Drill по твёрдотельной модели;
- создание и редактирование перемычек;
- поддержка форматов .JPG, .TIF и других;
- поддержка блочных (сверление) и агрегатных инструментов (см. картинку);
- сложный раскрой деталей и траекторий;
- мощный функционал для гравировки.

Mastercam Router Plus

Ассоциативный CAD/CAM для 3-осевой деревообработки. Включает функционал Mastercam Design and Router, плюс:

- весь набор стратегий черновой и чистовой обработки одиночных поверхностей;
- черновая и чистовая обработка наборов поверхностей по одной стратегии;
- проецирование траектории обработки на сложную поверхность.



Mastercam Router Pro

Ассоциативный CAD/CAM для сложной 3х-осевой деревообработки и проектирования. Включает функционал Mastercam Design, Mastercam Router Plus и дополнительно:

- удобная многоповерхностная черновая обработка;
- быстрая многоповерхностная чистовая обработка;
- автоматическая дообработка остатков материала, снижающая время ручной доводки.

+ Mastercam Multiaxis

(опция – см. на стр.4)

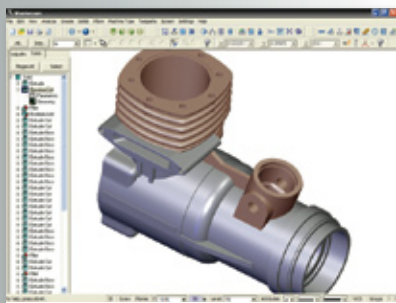
Мощные дополнительные модули

Mastercam add-ins — это дополнительные модули, разработанные для специальных задач. Кроме перечисленных ниже возможных добавлений реселлерам Mastercam доступны приложения, созданные сторонними разработчиками. Вот только некоторые из них — **автоматическое разделение детали на пуансон-матрицу, создание линии разъёма и анализ углов, приложение для создания электродов для прошивочной электроэрозии.**

+ Mastercam Solids Add-In

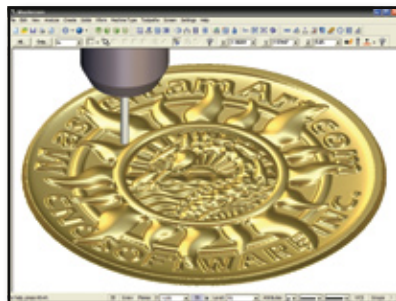
Полностью интегрированный, созданный на ядре Parasolid® моделлер для Mastercam Design, Mill, Lathe, Router или Wire:

- функции твёрдотельного моделирования;
- быстрое создание тел, скруглений, фасок;
- импорт и экспорт файлов Parasolid;
- дерево операций для редактирования;
- гибридное построение модели;
- полностью ассоциативная обработка в комбинации с Mastercam Mill.



Трансляторы данных

- во все продукты Mastercam включены трансляторы данных из IGES, Parasolid®, SAT (ACIS solids), AutoCAD® (DXF, DWG, Inventor), SolidWorks®, Solid Edge®, Rhino 3D, KeyCreator (CADKEY), STEP, EPS, CADL, STL, VDA и ASCII;
- опции – прямые трансляторы данных из CATIA V4, V5, Pro/E, NX (Unigraphics) ;
- специальные бесплатные Mastercam Direct add-ins для SolidWorks, Solid Edge и Autodesk Inventor.



+ Mastercam Art Add-In

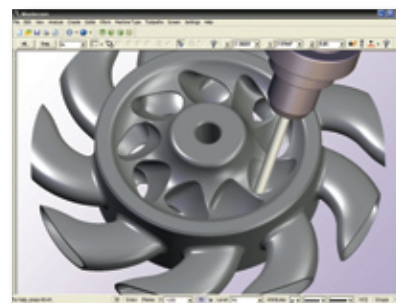
CAD/CAM для органичного моделирования и обработки «художественных» поверхностей. Поставляется дополнительно к модулям Mastercam Mill или Mastercam Router:

- создание 3D-скульптурных моделей из простых 2D-художественных изображений;
- дерево истории построений для быстрого редактирования на любой стадии создания;
- обработка Ваших скульптурных моделей с помощью специализированных стратегий.

+ Mastercam Multiaxis Add-In

Ассоциативный CAD/CAM-модуль для 4-5 осевой обработки, поставляется дополнительно к Mill Level 3 и Mastercam Router Pro:

- 4-5-осевая многоповерхностная черновая и чистовая обработка;
- 5-осевая контурная обработка;
- специальные стратегии для обработки импеллеров и турбинных лопаток;
- полный контроль инструмента;
- многоосевая верификация траектории.



+ Curve and Drill 5-axis Add-In

Эффективный инструмент, расширяющий возможности Mill Level 1 до рентабельного пятиосевого пакета:

- базовая пятиосевая обработка, включает операции сверления и обработки по контуру.



Mastercam X[®]
cnc software, inc.

**АВТОРИЗОВАННЫЕ
ДИСТРИБЬЮТОРЫ:**

**Москва
ЦОЛА**

129164, г. Москва,
ул. Ярославская, д.8, кор.3,
офис 412
Тел./факс: (499) 940-10-79
vhlporov@mastercam-russia.ru

**Рига
COLLA**

Тел.: (371) 6740-93-42
Факс: (371) 6740-93-46
E-mail: sergey@colla.lv
alex@colla.lv, shura@colla.lv
www.colla.lv
www.mastercam.org
www.mastercam-russia.ru

СУБДИЛЕРЫ:

**Каунас
Fastems**
Тел.: (370-3) 729-15-67
Факс: (370-3) 729-15-89

**Паневежис
PROFIBUS**
Тел.: (370) 45-515-75
juozas@profibus.lt

**Вильнюс
Abplanalp Engineering**
Тел.: (370) 5237-54-04
Факс: (370) 5237-54-14
ns@abplanalp.lt

**Минск
РэндБел**
Тел: (375-17) 237-06-15
info@randbel.com

Perytone Industrial
Тел.: (375-17) 334-34-99
perytone@tut.by

**Киев
Аркада**
Тел./факс: (044) 257-10-39
common@arcada.com.ua

INTERSED Ukraine
Тел./факс: (044) 569-8828
cad@intersed.kiev.ua

**Красноярск
Интерактивные технологии**
Тел.: (902) 992-72-18
sdv@sibsau.ru

**Новосибирск
SibCAD Centre**
Тел.: (383) 219-04-59
sibcad@ngs.ru

**Караганда
АСКОН-Казахстан**
Тел.: 7 (7212) 41-27-60
karaganda@ascon.ru

**Москва
АСКОН-М**
Тел./факс: (495) 784-74-92
info@asconm.ru

**Санкт-Петербург
Группа компаний АСКОН**
Тел./факс: (812) 703-39-33/4
info@ascon.ru

Ирлен-Инжиниринг
Тел.: (812) 513-83-15
irlen@irlen.ru

АСМ-Сервис
Тел.: (812) 571-08-67
fedor@acms.ru

**Ташкент
АСКОН-Ташкент**
Тел.: 998 (71) 276-99-60
tashkent@ascon.ru